

KV50 シリーズ

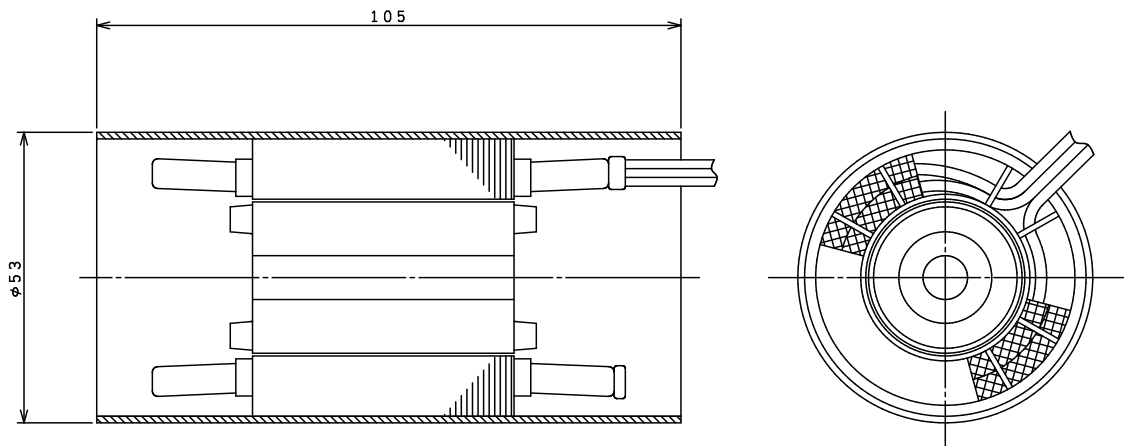
● 仕様

種類	コンデンサーラン及び三相誘導電!
構造	パイプフレーム
電圧	100 V, 200 V
周波数	50/60 Hz
極数	2, 4
出力	15W以下
絶縁種別	E種

特長
コンパクトで高出力

用途例
ローラーコンベア用

● 外形寸法図 (mm) 代表例



● 代表機種特性

機種名	極数	電圧 (V)	公称出力 (W)	周波数 (Hz)	起動トルク (Kg·cm)	停動トルク (Kg·cm)	L寸法 (mm)	備考

● スピード・トルク曲線

