

# KD72 シリーズ

# 単相 PB型

## ● 仕様

種類	コンデンサーラン型誘導電動機
構造	鋼板ブラケット 開放形
電圧	100 V (異電圧可)
周波数	50 / 60 Hz
極数	2, 4
出力	30W以下
絶縁種別	E種

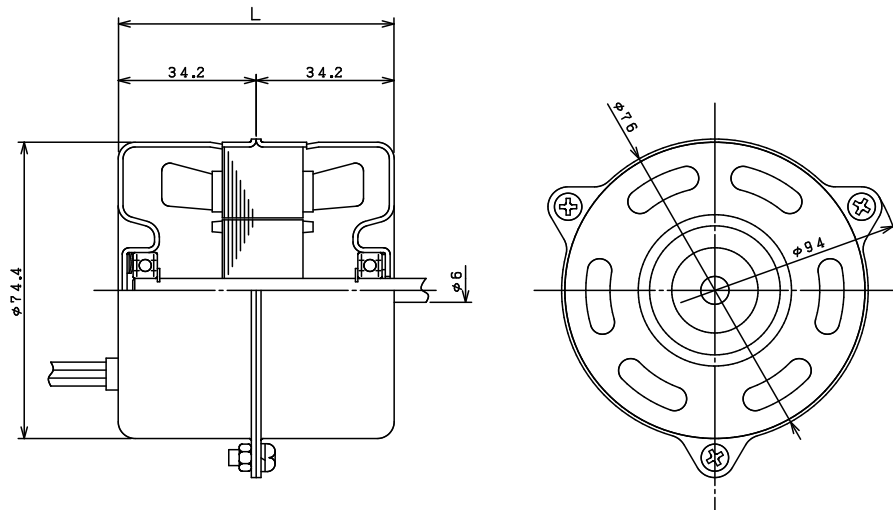
## 特長

家庭用室内設置機器にも使用出来る  
低騒音設計

## 用途例

エアークリーナー, 各種送風機用

## ● 外形寸法図 (mm) 代表例



## ● 代表機種特性

機種名	極数	電圧 (V)	公称出力 (W)	周波数 (Hz)	起動トルク (Kg·cm)	停動トルク (Kg·cm)	L寸法 (mm)	備考
KD7220-PB-21	2	100	15	50	0.58	0.72	68.4	
				60	0.59	0.70		
KD7230-PB-41	4	100	20	50	1.40	2.30	78.4	短時間仕様
				60	1.45	2.30		

## ● スピード・トルク曲線

