

YD110 シリーズ

単相 FB型

● 仕様

種類	コンデンサーラン型誘導電動機
構造	開放 脚取付形
電圧	100 V (異電圧可)
周波数	50 / 60 Hz
極数	2, 4, 6
出力	250W以下 (水中ポンプ仕様では 400Wまで)
絶縁種別	E種

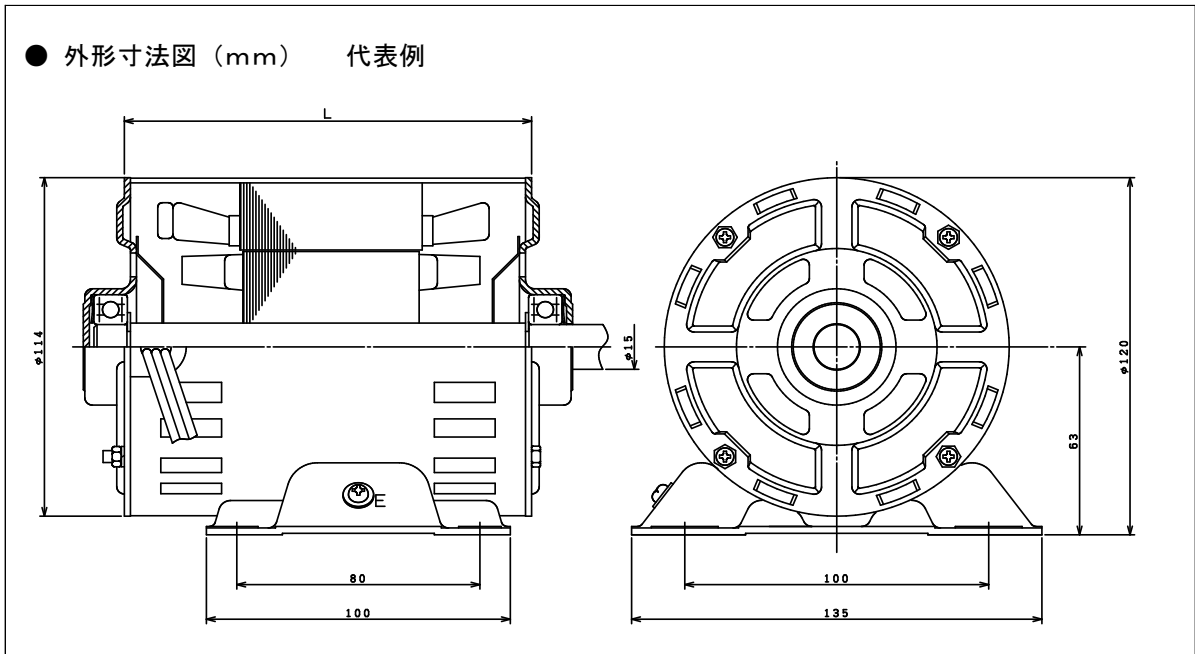
特長

フレームをステンレス、全閉構造にする事により、水中ポンプ用としても手頃なサイズ。

用途例

ポンプ、機械用動力源等

● 外形寸法図 (mm) 代表例



● 代表機種特性

機種名	極数	電圧 (V)	公称出力 (W)	周波数 (Hz)	起動トルク (Kg·cm)	停動トルク (Kg·cm)	L寸法 (mm)	備考
YD11036-FB-41	4	100	60	50	6.4	9.8	110	
				60	6.3	9.0		
YD11065-FS-21	2	100	400	50	6.5	26.5	139	水中ポンプ仕様
				60	6.3	21.5		

● スピード・トルク曲線

