

YD122 シリーズ

単相 FB型

● 仕様

| | |
|------|------------------------------|
| 種類 | コンデンサーラン型誘導電動機 分相始動型誘導電動機 |
| 構造 | 開放 脚取付形 |
| 電圧 | 100 V (異電圧可) |
| 周波数 | 50 / 60 Hz |
| 極数 | 2, 4, 6 |
| 出力 | 250W以下 |
| 絶縁種別 | E種 |

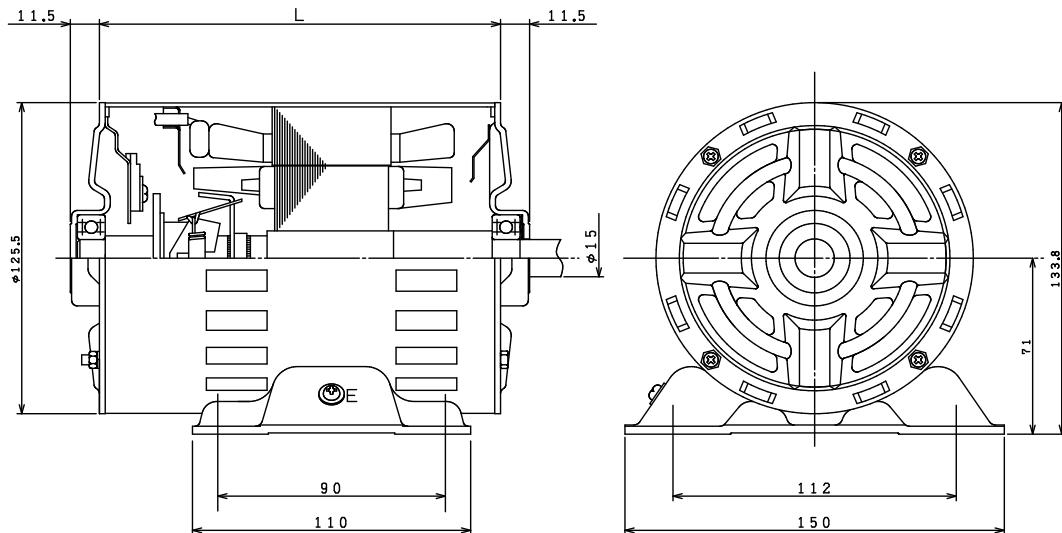
特長

起動トルクを必要とする機器用には、遠心カススイッチを取付ける事により起動トルクUPが可能。

用途例

ポンプ, 機械用動力源等

● 外形寸法図 (mm) 代表例



● 代表機種特性

| 機種名 | 極数 | 電圧 (V) | 公称出力 (W) | 周波数 (Hz) | 起動トルク (Kg·cm) | 停動トルク (Kg·cm) | L寸法 (mm) | 備考 |
|----------------|----|--------|----------|----------|---------------|---------------|----------|----------|
| YD12256-FB-41 | 4 | 100 | 200 | 50 | 15.0 | 31.0 | 148 | コンデンサーラン |
| | | | | 60 | 14.5 | 27.5 | | |
| YD12247-FBH-41 | 4 | 100 | 200 | 50 | 19.5 | 29 | 159 | 分相始動 |
| | | | | 60 | 16.0 | 23 | | |

● スピード・トルク曲線

